

BM 24	SCARICATORE DI CONDENSA TERMOSTATICO MULTILAMELLARE (ED ELIMINATORE D'ARIA NEGLI IMPIANTI A VAPORE)	PN40
		dal Ø1/2" al Ø1" dal DN15 al DN25

DESCRIZIONE

Gli scaricatori BM24 sono semplici e robusti, appropriati per linee di impianti e applicazioni dove può essere riscontrato un condensato particolarmente caldo.

PRINCIPALI CARATTERISTICHE

- Scarico modulante.
- Scarico della condensa sotto la temperatura di formazione del vapore.
- Eccellente scarico degli incondensabili.
- Opera con vapore moderatamente surriscaldato.
- Non soffre colpi d'ariete e vibrazioni
- Filtro incorporato.

USO

Vapore saturo e surriscaldato.

CONNESSIONI

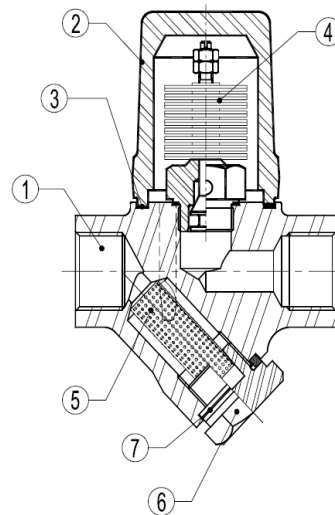
Filettate femmine ISO 7/1 Rp (BS21) o NPT.
Flangiate DIN o flangiate ANSI.

INSTALLAZIONE

Installazione verticale od orizzontale.

COME ORDINARE

Per esempio:
Scaricatore multilamellare BM24 Ø1/2"

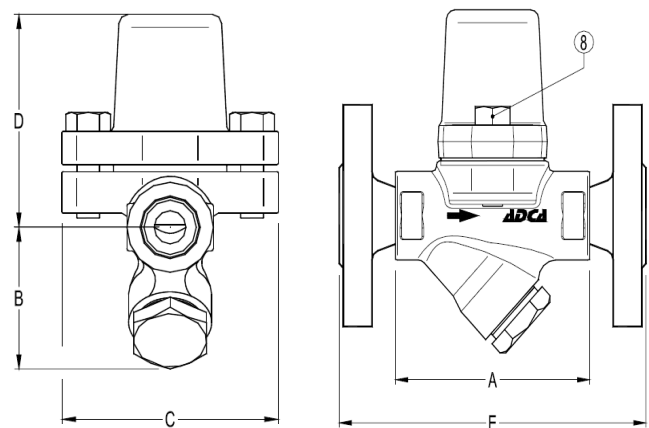


POS	DESCRIZIONE	MATERIALE
1	CORPO	P250GH / 1.0460
2	COPERCHIO	P250GH / 1.0460
3*	GUARNIZIONE	INOX / GRAFITE
4*	SEDE	BIMETALLO
5*	LAMIERA FILTRANTE	AISI304 / 1.4301
6*	TAPPO INFERIORE	A105 / 1.0432
7*	GUARNIZIONE	INOX / GRAFITE
8	VITI	A2-70

* PARTI DI RICAMBIO DISPONIBILI

PRESSIONE MASSIMA		TEMPERATURA MASSIMA	
di progetto	di lavoro	di progetto	di lavoro
40 bar	24 bar	300 °C	250 °C

DN	CONNESSIONI FILETTATE					CON FLANGE	
	A	B	C	D	PESO	F	PESO
	(mm)	(mm)	(mm)	(mm)	(kg)	(mm)	(kg)
1/2"	95	59	95	90	2.1	150	3.7
3/4"	95	59	95	90	2.1	150	4.5
1"	95	65	95	90	2.1	160	4.9



MOD.	DIAM.	CAPACITÀ DEL FLUSSO (in kg/h)														
		PRESSIONE DIFFERENZIALE (bar)														
		0.5	1	2	4	6	8	10	12	14	16	18	20	22	24	
A	BM 24	1/2"-1"	225	350	490	650	720	795	820	850	880	900	905	910	915	925
B	BM 24	1/2"-1"	550	800	1100	1500	1750	1825	2000	2100	2175	2235	2390	2490	2585	2680

A · CAPACITA' DI SCARICO PER CONDENSA A 10°C DALLA TEMPERATURA DI SATURAZIONE

B · CAPACITA' DI SCARICO PER ACQUA FREDDA A CIRCA 20°C